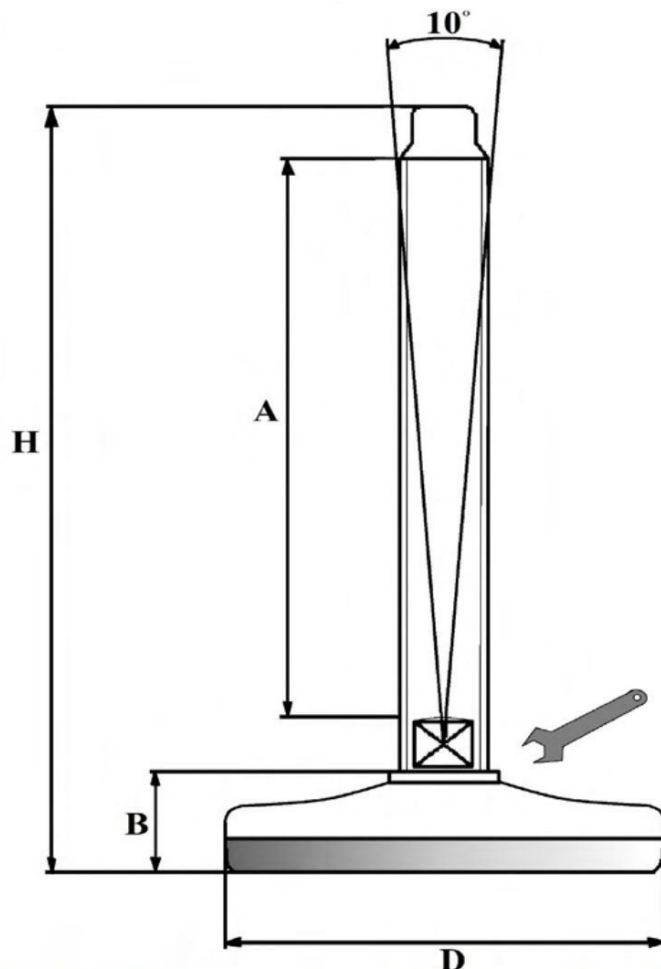
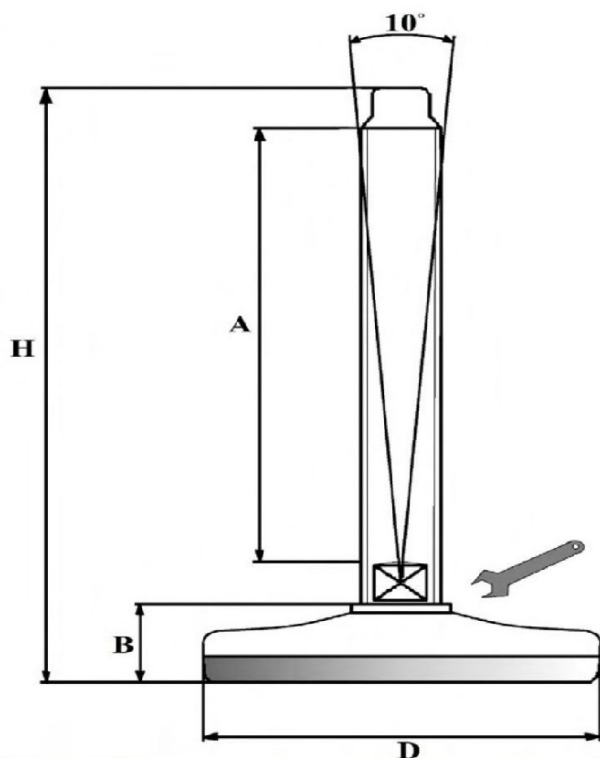


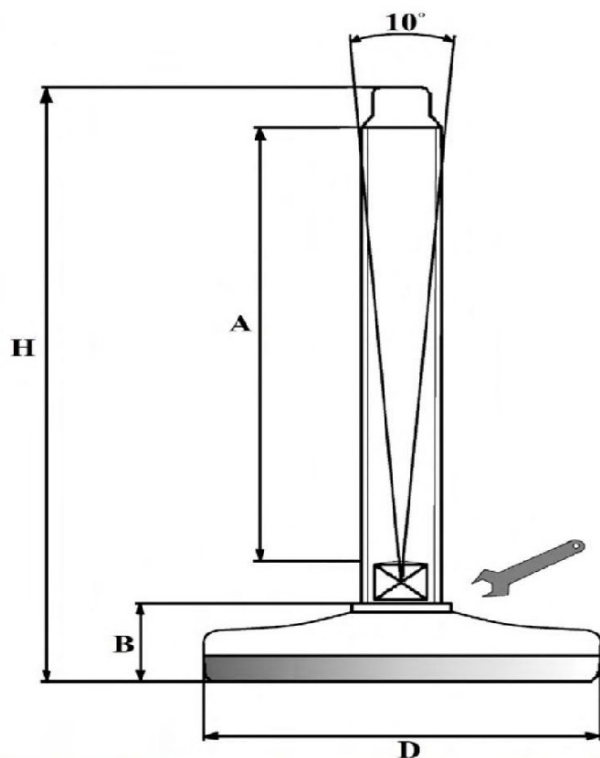
KATALOG STOPY DO ŚREDNICH OBCIĄŻEŃ 2025 rok DUDINOX



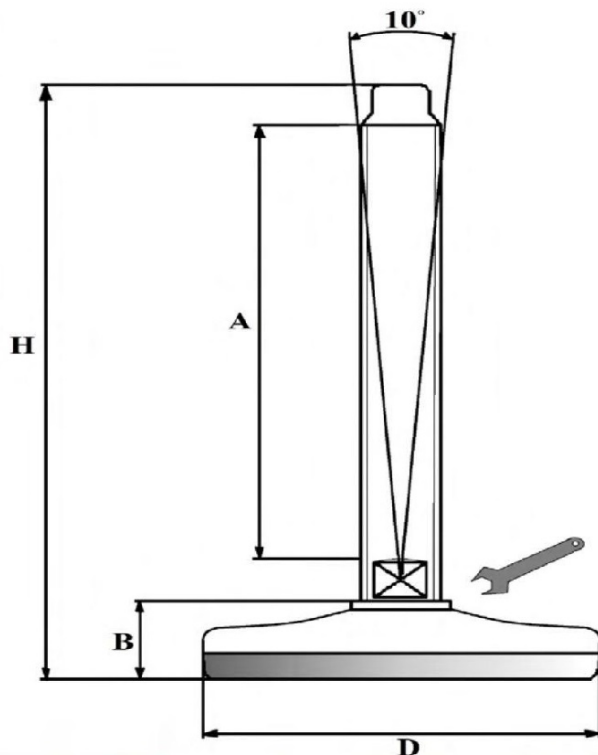
Numer kat.	WYMIARY Ø 40						Max kg.
	D	wymiar trzpienia	klucz	H	A	B	
400850VL	Ø40	M8 x 50	13	82	50	18	300 kg
4008100VL	Ø40	M8 x 100	13	132	100	18	300 kg
401050VL	Ø40	M10 x 50	8/17	80	50	18	300 kg
401075VL	Ø40	M10 x 75	8	113	75	18	300 kg
4010100VL	Ø40	M10 x 100	8/17	138	100	18	300 kg
4010150VL	Ø40	M10 x 150	8	188	150	18	300 kg
401250VL	Ø40	M12 x 50	10	88	50	18	300 kg
401275VL	Ø40	M12 x 75	10	113	75	18	300 kg
4012100VL	Ø40	M12 x 100	10/19	138	100	18	300 kg
4012125VL	Ø40	M12 x 125	19	162	125	18	300 kg
4012150VL	Ø40	M12 x 150	10/19	188	150	18	300 kg
4012200VL	Ø40	M12 x 200	19	238	200	18	300 kg
4014100VL	Ø40	M14 x 100	11	136	100	18	300 kg
4014150VL	Ø40	M14 x 150	11	186	150	18	300 kg
4016100VL	Ø40	M16 x 100	13	137	100	18	300 kg
4016125VL	Ø40	M16 x 125	13	163	100	18	300 kg
4016150VL	Ø40	M16 x 150	13	187	150	18	300 kg



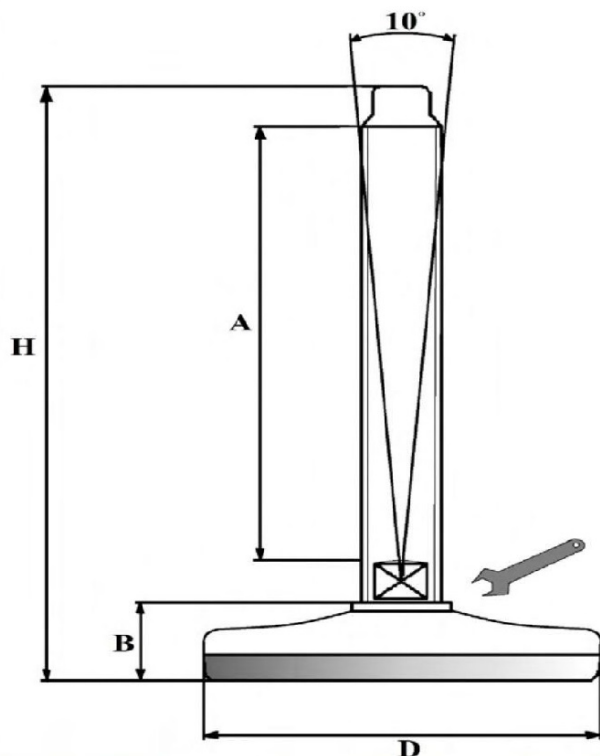
Numer kat.	WYMIARY Ø 50						Max kg.
	D	wymiar trzpienia	klucz	H	A	B	
500850VL	Ø50	M8 x 50	13	82	50	18	400 kg
5008100VL	Ø50	M8 x 100	13	132	100	18	400 kg
501050VL	Ø50	M10 x 50	8/17	80	50	18	400 kg
501075VL	Ø50	M10 x 75	8	113	75	18	400 kg
5010100VL	Ø50	M10 x 100	8/17	138	100	18	400 kg
5010150VL	Ø50	M10 x 150	8	188	150	18	400 kg
501250VL	Ø50	M12 x 50	10	90	50	18	400 kg
501275VL	Ø50	M12 x 75	10	115	75	18	400 kg
5012100VL	Ø50	M12 x 100	10/19	140	100	18	400 kg
5012125VL	Ø50	M12 x 125	19	165	125	18	400 kg
5012150VL	Ø50	M12 x 150	10/19	190	150	18	400 kg
5012200VL	Ø50	M12 x 200	19	240	200	18	400 kg
5014100VL	Ø50	M14 x 100	11	136	100	18	400 kg
5014150VL	Ø50	M14 x 150	11	186	150	18	400 kg
5016100VL	Ø50	M16 x 100	13	137	100	18	400 kg
5016125VL	Ø50	M16 x 125	13	163	100	18	400 kg
5016150VL	Ø50	M16 x 150	13	187	150	18	400 kg
5016200VL	Ø50	M16 x 200	13	237	200	18	400 kg
5020100VL	Ø50	M20 x 100	17	140	100	18	400 kg
5020150VL	Ø50	M20 x 150	17	190	150	18	400 kg
5020200VL	Ø50	M20 x 200	17	240	200	18	400 kg



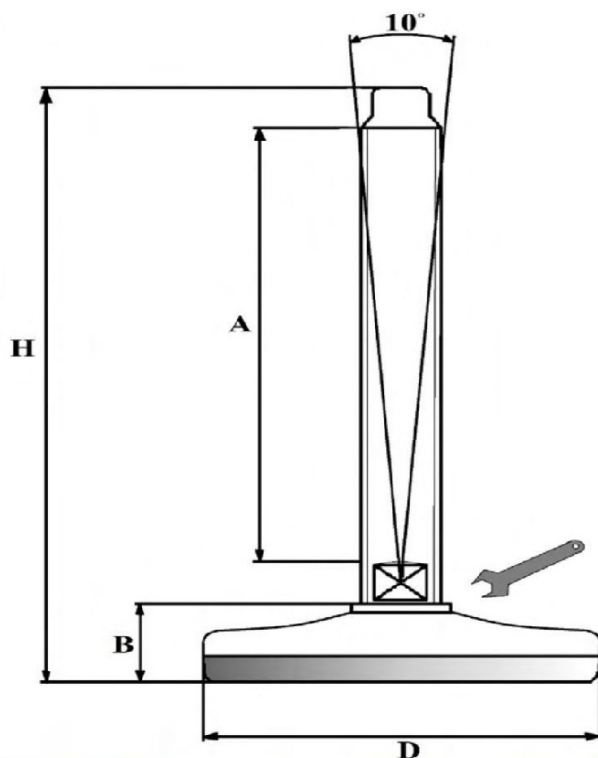
Numer kat.	WYMIARY Ø 60						Max kg.
	D	wymiar trzpienia	klucz	H	A	B	
600850VL	Ø60	M8 x 50	13	82	50	18	1000 kg
6008100VL	Ø60	M8 x 100	13	132	100	18	1000 kg
601050VL	Ø60	M10 x 50	8/17	80	50	18	1000 kg
601075VL	Ø60	M10 x 75	8	113	75	18	1000 kg
6010100VL	Ø60	M10 x 100	8/17	138	100	18	1000 kg
6010150VL	Ø60	M10 x 150	8	188	150	18	1000 kg
601250VL	Ø60	M12 x 50	10	90	50	18	1000 kg
601275VL	Ø60	M12 x 75	10	115	75	18	1000 kg
6012100VL	Ø60	M12 x 100	10/19	140	100	18	1000 kg
6012125VL	Ø60	M12 x 125	19	165	125	18	1000 kg
6012150VL	Ø60	M12 x 150	10/19	190	150	18	1000 kg
6012200VL	Ø60	M12 x 200	19	240	200	18	1000 kg
6014100VL	Ø60	M14 x 100	11	136	100	18	1000 kg
6014150VL	Ø60	M14 x 150	11	186	150	18	1000 kg
6016100VL	Ø60	M16 x 100	13	137	100	18	1000 kg
6016125VL	Ø60	M16 x 125	13	163	100	18	1000 kg
6016150VL	Ø60	M16 x 150	13	187	150	18	1000 kg
6016200VL	Ø60	M16 x 200	13	237	200	18	1000 kg
6020100VL	Ø60	M20 x 100	17	140	100	18	1000 kg
6020150VL	Ø60	M20 x 150	17	190	150	18	1000 kg
6030200VL	Ø60	M20 x 200	17	240	200	18	1000 kg



Numer kat.	WYMIARY Ø 82						Max kg.
	D	wymiar trzpienia	klucz	H	A	B	
820850VL	Ø82	M8 x 50	13	85	50	21	1000 kg
8208100VL	Ø82	M8 x 100	13	135	100	21	1000 kg
821050VL	Ø82	M10 x 50	8/17	83	50	21	1000 kg
821075VL	Ø82	M10 x 75	8	116	75	21	1000 kg
8210100VL	Ø82	M10 x 100	8/17	141	100	21	1000 kg
8210150VL	Ø82	M10 x 150	8	191	150	21	1000 kg
821250VL	Ø82	M12 x 50	10	93	50	21	1000 kg
821275VL	Ø82	M12 x 75	10	118	75	21	1000 kg
8212100VL	Ø82	M12 x 100	10/19	143	100	21	1000 kg
8212125VL	Ø82	M12 x 125	19	168	125	21	1000 kg
8212150VL	Ø82	M12 x 150	10/19	193	150	21	1000 kg
8212200VL	Ø82	M12 x 200	19	243	200	21	1000 kg
8214100VL	Ø82	M14 x 100	11	139	100	21	1000 kg
8214150VL	Ø82	M14 x 150	11	189	150	21	1000 kg
8216100VL	Ø82	M16 x 100	13	140	100	21	1000 kg
8216125VL	Ø82	M16 x 125	13	165	125	21	1000 kg
8216150VL	Ø82	M16 x 150	13	190	150	21	1000 kg
8216200VL	Ø82	M16 x 200	13	240	200	21	1000 kg
8216250VL	Ø82	M16 x 250	13	290	250	21	1000 kg
8216300VL	Ø82	M16X300	13	340	300	21	1000 kg
8220100VL	Ø82	M20 x 100	17	143	100	21	1000 kg
8220150VL	Ø82	M20 x 150	17	193	150	21	1000 kg
8220200VL	Ø82	M20 x 200	17	243	200	21	1000 kg
8220250VL	Ø82	M20 x 250	17	293	250	21	1000 kg
8220300VL	Ø82	M20 x 300	17	343	300	21	1000 kg
8224100VL	Ø82	M24 x 100	19	145	100	21	1000 kg
8224150VL	Ø82	M24 x 150	19	195	150	21	1000 kg
8224200VL	Ø82	M24 x 200	19	245	200	21	1000 kg
8224250VL	Ø82	M24 x 250	19	295	250	21	1000 kg
8224300VL	Ø82	M24 x 300	19	345	300	21	1000 kg
8230150VL	Ø82	M30 x 150	26	200	150	21	1000 kg
8220200VL	Ø82	M30 x 200	26	250	200	21	1000 kg
8220250VL	Ø82	M30X250	26	300	250	21	1000 kg



Numer kat.	WYMIARY Ø 101						Max kg.
	D	wymiar trzpienia	klucz	H	A	B	
820850VL	Ø101	M8 x 50	13	85	50	26	1600 kg
8208100VL	Ø101	M8 x 100	13	135	100	26	1600 kg
821050VL	Ø101	M10 x 50	8/17	83	50	26	1600 kg
821075VL	Ø101	M10 x 75	8	116	75	26	1600 kg
8210100VL	Ø101	M10 x 100	8/17	141	100	26	1600 kg
8210150VL	Ø101	M10 x 150	8	191	150	26	1600 kg
821250VL	Ø101	M12 x 50	10	93	50	26	1600 kg
821275VL	Ø101	M12 x 75	10	118	75	26	1600 kg
8212100VL	Ø101	M12 x 100	10/19	143	100	26	1600 kg
8212125VL	Ø101	M12 x 125	19	168	125	26	1600 kg
8212150VL	Ø101	M12 x 150	10/19	193	150	26	1600 kg
8212200VL	Ø101	M12 x 200	19	243	200	26	1600 kg
8214100VL	Ø101	M14 x 100	11	139	100	26	1600 kg
8214150VL	Ø101	M14 x 150	11	189	150	26	1600 kg
8216100VL	Ø101	M16 x 100	13	140	100	26	1600 kg
8216125VL	Ø101	M16 x 125	13	165	125	26	1600 kg
8216150VL	Ø101	M16 x 150	13	190	150	26	1600 kg
8216200VL	Ø101	M16 x 200	13	240	200	26	1600 kg
8216250VL	Ø101	M16 x 250	13	290	250	26	1600 kg
8216300VL	Ø101	M16X300	13	340	300	26	1600 kg
8220100VL	Ø101	M20 x 100	17	143	100	26	1600 kg
8220150VL	Ø101	M20 x 150	17	193	150	26	1600 kg
8220200VL	Ø101	M20 x 200	17	243	200	26	1600 kg
8220250VL	Ø101	M20 x 250	17	293	250	26	1600 kg
8220300VL	Ø101	M20 x 300	17	343	300	26	1600 kg
8224100VL	Ø101	M24 x 100	19	145	100	26	1600 kg
8224150VL	Ø101	M24 x 150	19	195	150	26	1600 kg
8224200VL	Ø101	M24 x 200	19	245	200	26	1600 kg
8224250VL	Ø101	M24 x 250	19	295	250	26	1600 kg
8224300VL	Ø101	M24 x 300	19	345	300	26	1600 kg
8230150VL	Ø101	M30 x 150	26	200	150	26	1600 kg
8220200VL	Ø101	M30 x 200	26	250	200	26	1600 kg
8220250VL	Ø101	M30X250	26	300	250	26	1600 kg



Numer kat.	ŚREDNICA PODSTAWY Ø 120						Max kg.
	D	wymiar trzpienia	klucz	H	A	B	
12012100VL	Ø120	M12 x 100	19	145	100	28	4000 kg
12012125VL	Ø120	M12 x 125	19	170	125	28	4000 kg
12012150VL	Ø120	M12 x 150	19	195	150	28	4000 kg
12012200VL	Ø120	M12 x 200	19	245	200	28	4000 kg
12014100VL	Ø120	M14 x 100	11	147	100	28	4000 kg
12014150VL	Ø120	M14 x 150	11	197	150	28	4000 kg
12016100VL	Ø120	M16 x 100	13	148	100	28	4000 kg
12016125VL	Ø120	M16 x 125	13	173	125	28	4000 kg
12016150VL	Ø120	M16 x 150	13	198	150	28	4000 kg
12016200VL	Ø120	M16 x 200	13	248	200	28	4000 kg
12018150VL	Ø120	M18 x 150	15	200	150	28	4000 kg
12018200VL	Ø120	M18 x 200	15	250	200	28	4000 kg
12020100VL	Ø120	M20 x 100	17	148	100	28	4000 kg
12020150VL	Ø120	M20 x 150	17	198	150	28	4000 kg
12020200VL	Ø120	M20 x 200	17	248	200	28	4000 kg
12020250VL	Ø120	M20 x 250	17	298	250	28	4000 kg
12020300VL	Ø120	M20 x 300	17	349	300	28	4000 kg
12024100VL	Ø120	M24 x 100	19	148	100	28	4000 kg
12024150VL	Ø120	M24 x 150	19	198	150	28	4000 kg
12024200VL	Ø120	M24 x 200	19	248	200	28	4000 kg
12024250VL	Ø120	M24 x 250	19	298	250	28	4000 kg
12024300VL	Ø120	M24 x 300	19	348	300	28	4000 kg
12027150VL	Ø120	M27 x 150	22	200	150	28	4000 kg
12027200VL	Ø120	M27 x 200	22	250	200	28	4000 kg
12027250VL	Ø120	M27 x 250	22	300	250	28	4000 kg
12027300VL	Ø120	M27 x 300	22	350	300	28	4000 kg
12030150VL	Ø120	M30 x 150	26	201	150	28	4000 kg
12030200VL	Ø120	M30 x 200	26	251	200	28	4000 kg
12030250VL	Ø120	M30 x 250	26	291	250	28	4000 kg
12030300VL	Ø120	M30 x 300	26	341	300	28	4000 kg