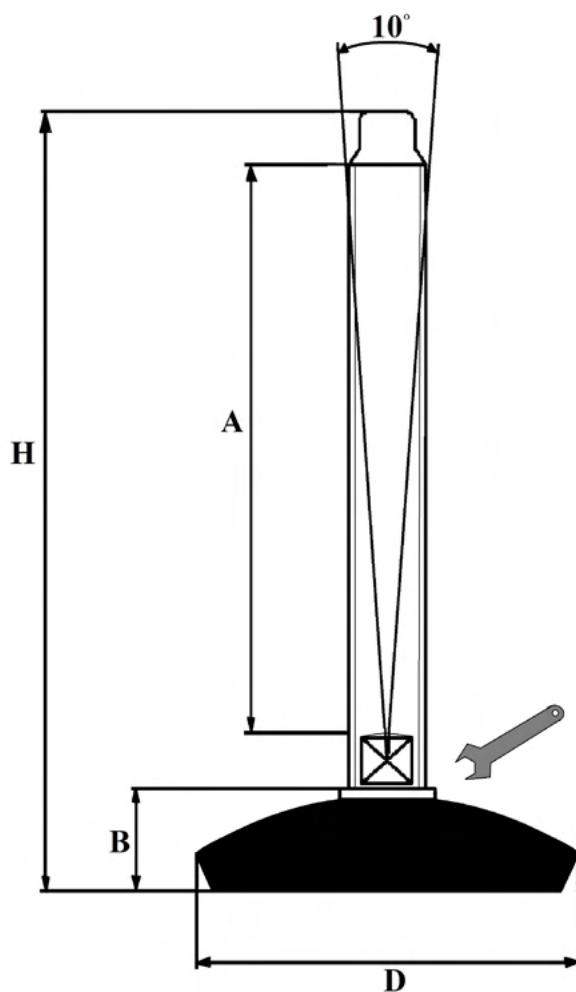


KATALOG STOPY Z PODSTAWAMI Z GUMY "NBR" 2022 rok



Numer kat.	ŚREDNICA PODSTAWY Ø 48						Max kg.
	D	wymiar trzpienia	klucz	H	A	B	
480850NBR	Ø48	M8 x 50	13	82	50	22	300 kg
4808100NBR	Ø48	M8 x 100	13	132	100	22	300 kg
481050NBR	Ø48	M10 x 50	17	84	50	22	300 kg
4810100NBR	Ø48	M10 x 100	17	134	100	22	300 kg
4812100NBR	Ø48	M12 x 100	19	138	100	22	300 kg
4812150NBR	Ø48	M12 x 150	19	188	150	22	300 kg
4812200NBR	Ø48	M12 x 200	19	238	200	22	300 kg
4814100NBR	Ø48	M14 x 100	11	140	100	22	300 kg
4814150NBR	Ø48	M14 x 150	11	190	150	22	300 kg
4816100NBR	Ø48	M16 x 100	13	141	100	22	300 kg
4816150NBR	Ø48	M16 x 150	13	191	150	22	300 kg
4816200NBR	Ø48	M16 x 200	13	241	200	22	300 kg
4820100NBR	Ø48	M20 x 100	17	141	100	22	300 kg
4820150NBR	Ø48	M20 x 150	17	191	150	22	300 kg
4820200NBR	Ø48	M20 x 200	17	241	200	22	300 kg
4824100NBR	Ø48	M24 x 100	19	141	100	22	300 kg
4824150NBR	Ø48	M24 x 150	19	191	150	22	300 kg
4824200NBR	Ø48	M24 x 200	19	241	200	22	300 kg

Podstawy wykonane w całości z gumy NBR o twardości 80 shore , trzpienie z stali nierdzewnej 1,4301

Numer kat.	ŚREDNICA PODSTAWY Ø 75						Max kg.
	D	wymiar trzpienia	klucz	H	A	B	
750850NBR	Ø75	M8 x 50	13	85	50	25	600 kg
7508100NBR	Ø75	M8 x 100	13	135	100	25	600 kg
751050NBR	Ø75	M10 x 50	17	87	50	25	600 kg
7510100NBR	Ø75	M10 x 100	17	137	100	25	600 kg
7512100NBR	Ø75	M12 x 100	19	141	100	25	600 kg
7512150NBR	Ø75	M12 x 150	19	191	150	25	600 kg
7512200NBR	Ø75	M12 x 200	19	241	200	25	600 kg
7514100NBR	Ø75	M14 x 100	11	143	100	25	600 kg
7514150NBR	Ø75	M14 x 150	11	193	150	25	600 kg
7516100NBR	Ø75	M16 x 100	13	144	100	25	600 kg
7516150NBR	Ø75	M16 x 150	13	194	150	25	600 kg
7516200NBR	Ø75	M16 x 200	13	244	200	25	600 kg
7520100NBR	Ø75	M20 x 100	17	144	100	25	600 kg
7520150NBR	Ø75	M20 x 150	17	194	150	25	600 kg
7520200NBR	Ø75	M20 x 200	17	244	200	25	600 kg
7524100NBR	Ø75	M24 x 100	19	144	100	25	600 kg
7524150NBR	Ø75	M24 x 150	19	194	150	25	600 kg
7524200NBR	Ø75	M24 x 200	19	244	200	25	600 kg

Stopy z podstawami z gumy NBR o twardości 80 shore , trzpień stal nierdzewna 1,4301

Numer kat.	ŚREDNICA PODSTAWY Ø 104						Max kg.
	D	wymiar trzpienia	klucz	H	A	B	
1040850NBR	Ø104	M8 x 50	13	88	50	28	1000 kg
10408100NBR	Ø104	M8 x 100	13	138	100	28	1000 kg
1041050NBR	Ø104	M10 x 50	17	90	50	28	1000 kg
10410100NBR	Ø104	M10 x 100	17	140	100	28	1000 kg
10412100NBR	Ø104	M12 x 100	19	144	100	28	1000 kg
10412150NBR	Ø104	M12 x 150	19	194	150	28	1000 kg
10412200NBR	Ø104	M12 x 200	19	244	200	28	1000 kg
10414100NBR	Ø104	M14 x 100	11	146	100	28	1000 kg
10414150NBR	Ø104	M14 x 150	11	196	150	28	1000 kg
10416100NBR	Ø104	M16 x 100	13	147	100	28	1000 kg
10416150NBR	Ø104	M16 x 150	13	197	150	28	1000 kg
10416200NBR	Ø104	M16 x 200	13	247	200	28	1000 kg
10420100NBR	Ø104	M20 x 100	17	147	100	28	1000 kg
10420150NBR	Ø104	M20 x 150	17	197	150	28	1000 kg
10420200NBR	Ø104	M20 x 200	17	247	200	28	1000 kg
10424100NBR	Ø104	M24 x 100	19	147	100	28	1000 kg
10424150NBR	Ø104	M24 x 150	19	197	150	28	1000 kg
10424200NBR	Ø104	M24 x 200	19	247	200	28	1000 kg
10430150NBR	Ø104	M30 x 150	26	197	150	28	1000 kg
10430200NBR	Ø104	M30 x 200	26	247	200	28	1000 kg