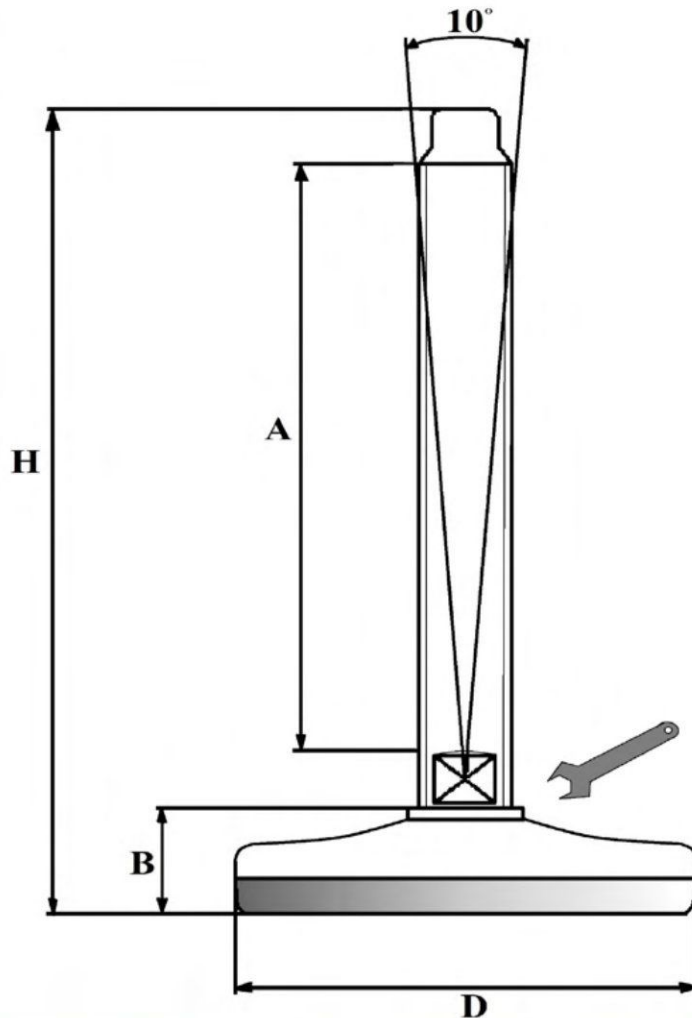


KATALOG STOPY DO ŚREDNICH OBCIĄŻEŃ 2023



Numer kat.	ŚREDNICA PODSTAWY Ø 40						Max kg.
	D	wymiar trzpienia	klucz	H	A	B	
400850VL	Ø40	M8 x 50	13	78	50	18	300 kg
4008100VL	Ø40	M8 x 100	13	128	100	18	300 kg
401050VL	Ø40	M10 x 50	8/17	80	50	18	300 kg
401075VL	Ø40	M10 x 75	8/17	108	75	18	300 kg
4010100VL	Ø40	M10 x 100	8/17	130	100	18	300 kg
401250VL	Ø40	M12 x 50	10/19	88	100	18	300 kg
401275VL	Ø40	M12 x 75	10/19	113	100	18	300 kg
4012100VL	Ø40	M12 x 100	10/19	134	100	18	300 kg
4012150VL	Ø40	M12 x 150	19	184	150	18	300 kg
4012200VL	Ø40	M12 x 200	19	234	200	18	300 kg
4014100VL	Ø40	M14 x 100	11	136	100	18	300 kg
4014150VL	Ø40	M14 x 150	11	186	150	18	300 kg
401650VL	Ø40	M16 x 50	13	86	50	18	300 kg
4016100VL	Ø40	M16 x 100	13	137	100	18	300 kg
4016150VL	Ø40	M16 x 150	13	187	150	18	300 kg
4016200VL	Ø40	M16 x 200	13	237	200	18	300 kg
4020100VL	Ø40	M20 x 100	17	137	100	18	300 kg
4020150VL	Ø40	M20 x 150	17	187	150	18	300 kg
4020200VL	Ø40	M20 x 200	17	237	200	18	300 kg

Stopy wykonane ze stali nierdzewnej 1,4301 trzpień i podstawa , guma NBR o twardości 80 shore

Numer kat.	ŚREDNICA PODSTAWY Ø 50						Max kg.
	D	wymiar trzpienia	klucz	H	A	B	
500850VL	Ø50	M8 x 50	13	78	50	18	400 kg
5008100VL	Ø50	M8 x 100	13	128	100	18	400 kg
501050VL	Ø50	M10 x 50	8/17	85	50	18	400 kg
501075VL	Ø50	M10 x 75	8/17	110	75	18	400 kg
5010100VL	Ø50	M10 x 100	8/17	135	100	18	400 kg
501250VL	Ø50	M12 x 50	10/19	85	50	18	400 kg
501275VL	Ø50	M12 x 75	10/19	110	75	18	400 kg
5012100VL	Ø50	M12 x 100	10/19	135	100	18	400 kg
5012150VL	Ø50	M12 x 150	19	184	150	18	400 kg
5012200VL	Ø50	M12 x 200	19	234	200	18	400 kg
5014100VL	Ø50	M14 x 100	11	136	100	18	400 kg
5014150VL	Ø50	M14 x 150	11	186	150	18	400 kg
501650VL	Ø50	M16 x 50	13	86	50	18	400 kg
5016100VL	Ø50	M16 x 100	13	137	100	18	400 kg
5016150VL	Ø50	M16 x 150	13	187	150	18	400 kg
5016200VL	Ø50	M16 x 200	13	237	200	18	400 kg
5020100VL	Ø50	M20 x 100	17	137	100	18	400 kg
5020150VL	Ø50	M20 x 150	17	187	150	18	400 kg
5020200VL	Ø50	M20 x 200	17	237	200	18	400 kg

Stopy wykonane ze stali nierdzewnej 1,4301 trzpień i podstawa , guma NBR o twardości 80 shore.

Numer kat.	ŚREDNICA PODSTAWY Ø 82						Max kg.
	D	wymiar trzpienia	klucz	H	A	B	
820850VL	Ø82	M8 x 50	13	82	50	21	1000 kg
8208100VL	Ø82	M8 x 100	13	132	100	21	1000 kg
821050VL	Ø82	M10 x 50	17	84	50	21	1000 kg
8210100VL	Ø82	M10 x 100	17	134	100	21	1000 kg
821250VL	Ø82	M12 x 50	10	95	50	21	1000 kg
821275VL	Ø82	M12 x 75	10	120	75	21	1000 kg
8212100VL	Ø82	M12 x 100	19	138	100	21	1000 kg
8212150VL	Ø82	M12 x 150	19	188	150	21	1000 kg
8212200VL	Ø82	M12 x 200	19	238	200	21	1000 kg
8214100VL	Ø82	M14 x 100	11	140	100	21	1000 kg
8214150VL	Ø82	M14 x 150	11	190	150	21	1000 kg
821650VL	Ø82	M16 x 50	13	90	50	21	1000 kg
8216100VL	Ø82	M16 x 100	13	141	100	21	1000 kg
8216150VL	Ø82	M16 x 150	13	191	150	21	1000 kg
8216200VL	Ø82	M16 x 200	13	241	200	21	1000 kg
8216250VL	Ø82	M16 x 250	13	291	250	21	1000 kg
8216300VL	Ø82	M16 x 300	13	341	300	21	1000 kg
8220100VL	Ø82	M20 x 100	17	141	100	21	1000 kg
8220150VL	Ø82	M20 x 150	17	191	150	21	1000 kg
8220200VL	Ø82	M20 x 200	17	241	200	21	1000 kg
8220250VL	Ø82	M20 x 250	17	291	250	21	1000 kg
8220300VL	Ø82	M20 x 300	17	341	300	21	1000 kg
8224100VL	Ø82	M24 x 100	19	141	100	21	1000 kg
8224150VL	Ø82	M24 x 150	19	191	150	21	1000 kg
8224200VL	Ø82	M24 x 200	19	241	200	21	1000 kg
8224250VL	Ø82	M24 x 250	19	291	250	21	1000 kg
8224300VL	Ø82	M24 x 300	19	341	300	21	1000 kg
8230150VL	Ø82	M30 x 150	26	194	150	21	1000 kg
8230200VL	Ø82	M30 x 200	26	244	200	21	1000 kg

Numer kat.	ŚREDNICA PODSTAWY Ø 101						Max kg.
	D	wymiar trzpienia	klucz	H	A	B	
1010850VL	Ø101	M8 x 50	13	87	50	26	2500 kg
10108100VL	Ø101	M8 x 100	13	137	100	26	2500 kg
1011050VL	Ø101	M10 x 50	17	89	50	26	2500 kg
10110100VL	Ø101	M10 x 100	17	139	100	26	2500 kg
10112100VL	Ø101	M12 x 100	19	143	100	26	2500 kg
10112150VL	Ø101	M12 x 150	19	193	150	26	2500 kg
10112200VL	Ø101	M12 x 200	19	243	200	26	2500 kg
10114100VL	Ø101	M14 x 100	11	145	100	26	2500 kg
10114150VL	Ø101	M14 x 150	11	195	150	26	2500 kg
1011650VL	Ø101	M16 x 50	13	95	50	26	2500 kg
10116100VL	Ø101	M16 x 100	13	146	100	26	2500 kg
10116150VL	Ø101	M16 x 150	13	196	150	26	2500 kg
10116200VL	Ø101	M16 x 200	13	246	200	26	2500 kg
10116250VL	Ø101	M16 x 250	13	296	250	26	2500 kg
10116300VL	Ø101	M16 x 300	13	346	300	26	2500 kg
10120100VL	Ø101	M20 x 100	17	146	100	26	2500 kg
10120150VL	Ø101	M20 x 150	17	196	150	26	2500 kg
10120200VL	Ø101	M20 x 200	17	246	200	26	2500 kg
10120250VL	Ø101	M20 x 250	17	296	250	26	2500 kg
10120300VL	Ø101	M20 x 300	17	346	300	26	2500 kg
10124100VL	Ø101	M24 x 100	19	146	100	26	2500 kg
10124150VL	Ø101	M24 x 150	19	196	150	26	2500 kg
10124200VL	Ø101	M24 x 200	19	246	200	26	2500 kg
10124250VL	Ø101	M24 x 250	19	296	250	26	2500 kg
10124300VL	Ø101	M24 x 300	19	346	300	26	2500 kg
10130150VL	Ø101	M30 x 150	26	199	150	26	2500 kg
10130200VL	Ø101	M30 x 200	26	249	200	26	2500 kg

Numer kat.	ŚREDNICA PODSTAWY Ø 120						Max kg.
	D	wymiar trzpienia	klucz	H	A	B	
1200850VL	Ø120	M8 x 50	13	89	50	28	4000 kg
12008100VL	Ø120	M8 x 100	13	139	100	28	4000 kg
1201050VL	Ø120	M10 x 50	17	92	50	28	4000 kg
12010100VL	Ø120	M10 x 100	17	141	100	28	4000 kg
12012100VL	Ø120	M12 x 100	19	145	100	28	4000 kg
12012150VL	Ø120	M12 x 150	19	195	150	28	4000 kg
12012200VL	Ø120	M12 x 200	19	245	200	28	4000 kg
12014100VL	Ø120	M14 x 100	11	147	100	28	4000 kg
12014150VL	Ø120	M14 x 150	11	197	150	28	4000 kg
1201650VL	Ø120	M16 x 50	13	97	50	28	4000 kg
12016100VL	Ø120	M16 x 100	13	148	100	28	4000 kg
12016150VL	Ø120	M16 x 150	13	198	150	28	4000 kg
12016200VL	Ø120	M16 x 200	13	248	200	28	4000 kg
12016250VL	Ø120	M16 x 250	13	298	250	28	4000 kg
12016300VL	Ø120	M16 x 300	13	368	300	28	4000 kg
12020100VL	Ø120	M20 x 100	17	148	100	28	4000 kg
12020150VL	Ø120	M20 x 150	17	198	150	28	4000 kg
12020200VL	Ø120	M20 x 200	17	248	200	28	4000 kg
12020250VL	Ø120	M20 x 250	17	298	250	28	4000 kg
12020300VL	Ø120	M20 x 300	17	368	300	28	4000 kg
12024100VL	Ø120	M24 x 100	19	148	100	28	4000 kg
12024150VL	Ø120	M24 x 150	19	198	150	28	4000 kg
12024200VL	Ø120	M24 x 200	19	248	200	28	4000 kg
12024250VL	Ø120	M24 x 250	19	298	250	28	4000 kg
12024300VL	Ø120	M24 x 300	19	368	300	28	4000 kg
12030150VL	Ø120	M30 x 150	26	201	150	28	4000 kg
12030200VL	Ø120	M30 x 200	26	251	200	28	4000 kg