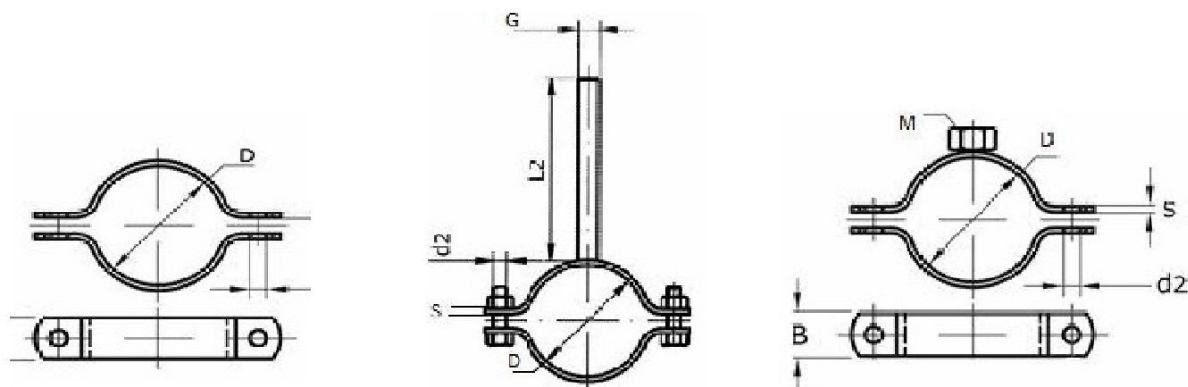


KATALOG OBEJMY



Rozmiar obejmy pod rurę „D”	Plaskownik wymiar BxS	Śruby i nakrętki d2	Obejma z nakrętką – wymiar nakrętki „M”	Obejma z trzpieniem gładkim L2 – długość trzpienia G – średnica trzpienia
Ø6 , Ø8 , Ø10 , Ø12 , Ø14	20x2	M6x12	M6	6x60
Ø17,2 , Ø18	20x2	M6X16	M8	8x60
Ø20 , Ø21,3 , Ø22	20x2	M6X16	M8	8x60
Ø25	20x2	M6X16	M8	8x60
Ø26,9	20x2	M6X16	M8	8x60
Ø28	20x2	M6X16	M8	8x60
Ø32	20x2	M6X16	M8	8x60
Ø33,7	20x2	M6X16	M8	8x60
Ø38	20x2	M6X16	M8	8x60
Ø40 , Ø42,4	20x2	M6X16	M8	8x60
Ø48,3	25x2	M6X16	M8	10x60
Ø50 , Ø51 , Ø52	25x2	M6X16	M8	10x60
Ø60,3 , Ø63,5	25x2	M6X16 // M6X20	M8	10x60
Ø70 , Ø76,1	25x2	M6X16 // M6X20	M8	10x60
Ø85 , Ø88,9	25x2	M6X20	M8	10x60
Ø101,6 , Ø104	30x2,5	M8x20 // M8x25	M10	12x60
Ø108 , Ø110	30x2,5	M8x20	M10	12x60
Ø114,3	30x2,5	M8x20	M10	12x60
Ø129	30x2,5	M8x25	M10	12x60
Ø139,7	30x2,5	M8x25	M10	12x60
Ø154	30x2,5	M8x25	M12	12x60
Ø160 , Ø168,3	30x3	M8x25	M12	12x60
Ø200 , Ø204 , Ø219,1	30x3	M8x30	M12	12x60